

EN Do not fully tighten the bolts until all parts are in place.

FI Kiristä ruuvit vasta, kun kaikki osat ovat kohdallaan.

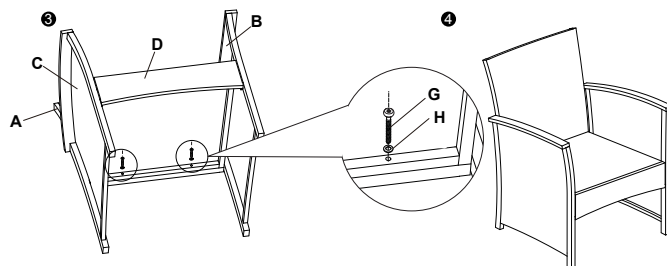
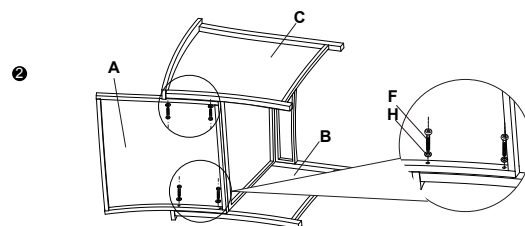
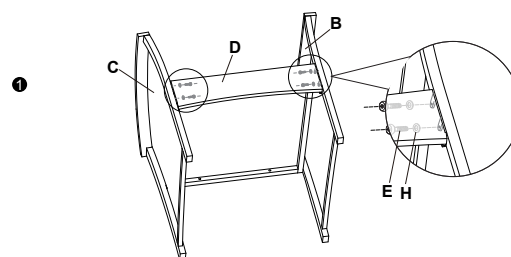
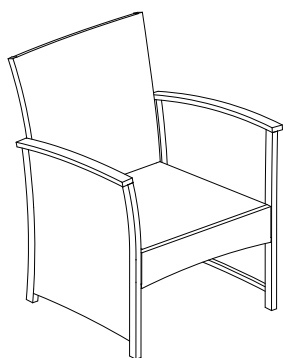
SV Dra inte åt skruvarna förrän alla delar är på plats.

ET Pingutage kruvid lõplikult alles siis, kui kõik detailid on oma kohal.

LV Skrūves kārtīgi pievelciet tikai pēc visu detaļu uzstādīšanas.

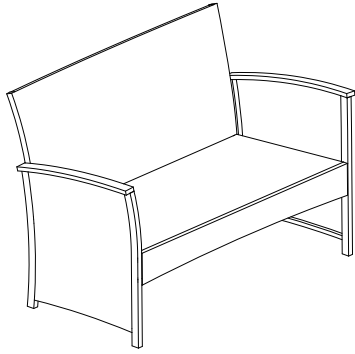
LT Varžtai galutinai užveržiami tik sumontavus visas detales.

RU Болты следует окончательно затягивать только после установки всех деталей.



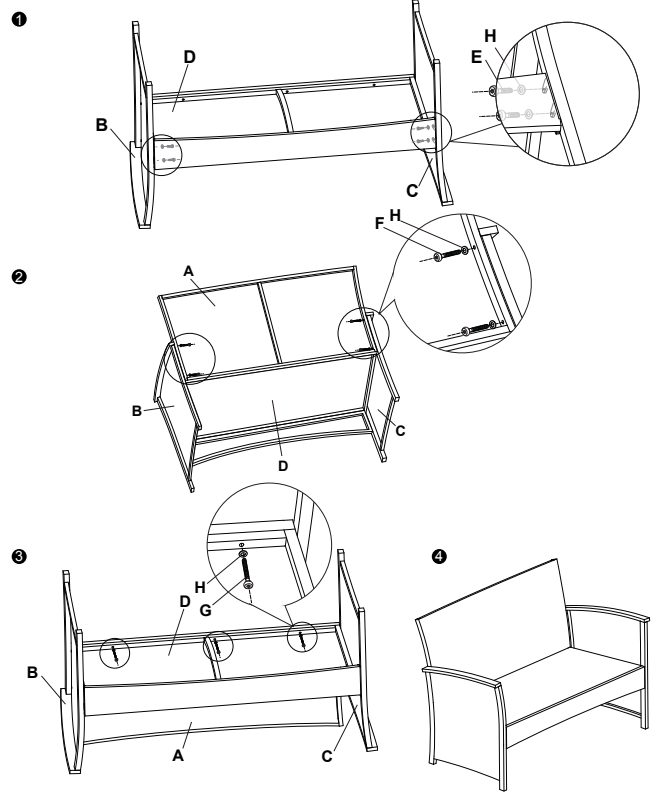
A		1
B		1
C		1
D		1

E		4
F		4
G		2
H		10
I		1



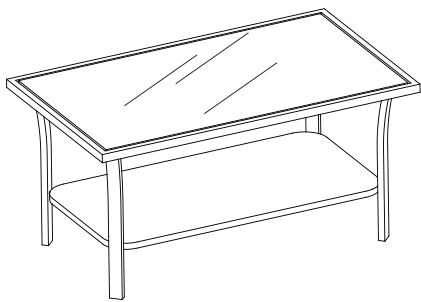
A		1
B		1
C		1
D		1

E		4
F		4
G		3
H		11
I		1



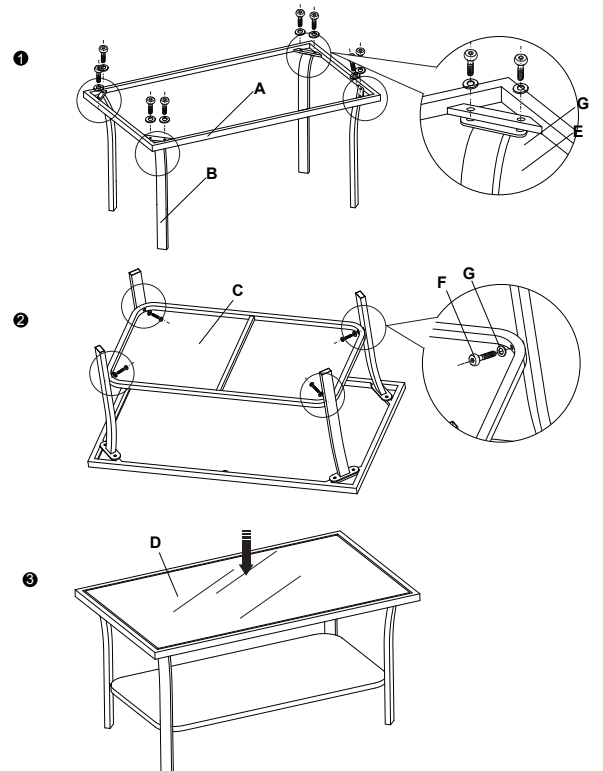
2-1

2-2



A		1
B		4
C		1
D		1

E		8
F		4
G		12
H		1



2-1

2-2