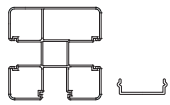
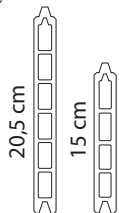


Stolpe (270 cm)



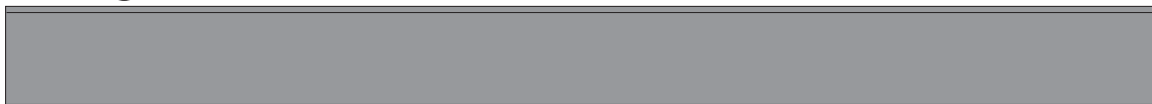
D



A Topskinne (176,9 cm)



B Hegnsplanker (180 cm)



C Bundskinne (181,4 cm)



2 stk. dæklister (270 cm)

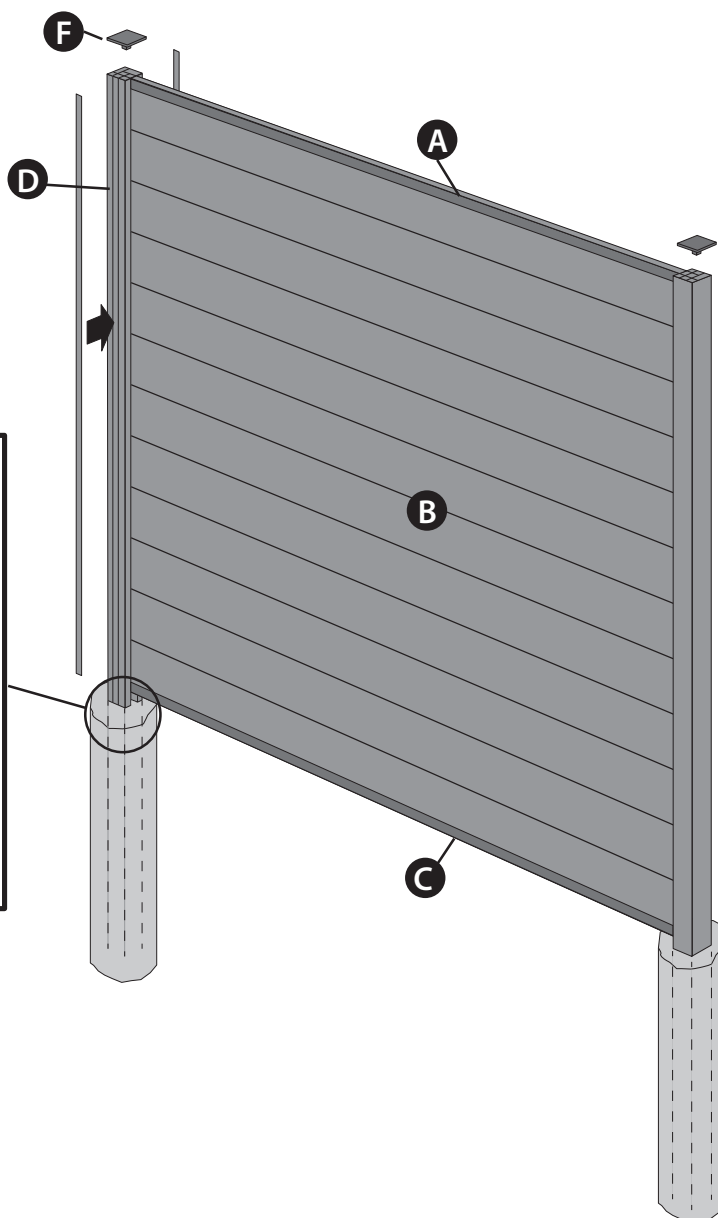
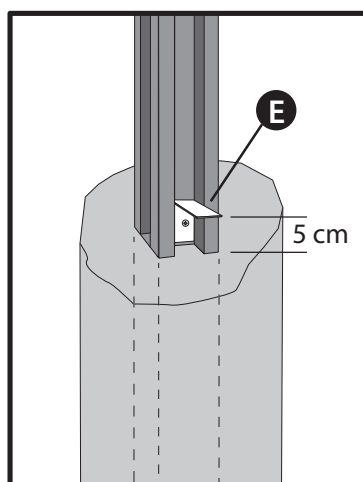


E 2 stk. L-beslag
med skrue



F Stolpehat

*Eksempel med
15 cm planker*



Nedgravning af stolper

1. Sæt stolpen (**D**) i det gravede hul på 80 -100 cm dybde. Se beregning nedenfor.
2. Sæt stolpen midt i hullet og placer nogle stolpestivere for at sikre stolpen er i lod.
3. Fyld tør stolpebeton omkring stolpen. Ca. 1-2 sække af 25 kg pr. stolpe.
4. Hæld vand på og check om stolpen stadig er i lod.
5. Den næste stolpe monteres på samme måde. Brug aluminiums bundskinnen (**C**) til at måle afstanden mellem stolperne, både i top og bund. Efterlad ca. 3 mm afstand fra skinne til midten af stolpen, således hegnsplankerne kan udvide sig.

Isætning af planker

1. Beregn højden (se beregningsskema nedenfor) fra top til bund inkl. top og bundskinne og monter det L-formede beslag (**E**). Skru L-beslaget ind i stolpen med den medfølgende selvskærende skrue
2. Dette gøres på begge stolper, fjern derefter stolpehatten.
3. Placer bundskinnen oven på de L-formede beslag.
4. Læg nu plankerne (**B**) i, et for et til sektionen er færdig.
5. Øverst placeres aluminiums topskinnen (**A**).
6. Der medfølger 2 dækskinner, som monteres i de ikke anvendte slidser på stolpen.
7. Afslutningsvis sættes stolpehatten (**F**) på.

Beregningsskema:

Trælook: 15 cm bredde (dækmål: 14,1 cm):

12 planker: 169,2 cm + top og bund skinne 3,5 cm + L-stykket 5 cm. **Totalhøjde 177,7 cm.**

Børstet: 20,5 cm bredde (dækmål 19,6 cm):

8 planker: 156,8 cm + top og bundskinne 3,5 cm + L-stykket 5 cm. **Totalhøjde 165,3 cm.**

9 planker: 176,4 cm + top og bundskinne 3,5 cm + L-stykket 5 cm. **Total højde 184,9 cm.**